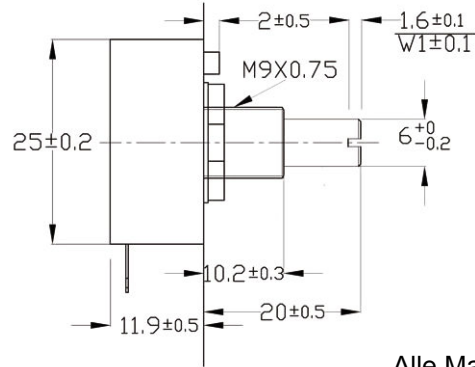
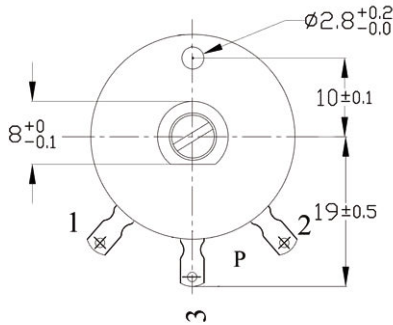
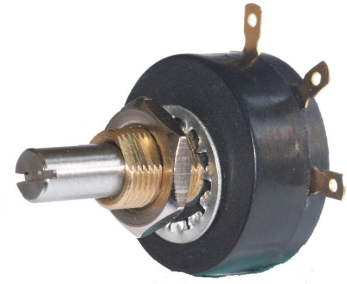


25 mm Industrielles Einwendelpotentiometer
Einlochbefestigung, Drahtwicklung

- Mit Endstop / ohne Endstop
- Sollwertgeber für manuelle Eingabe
- Elektrischer Winkel 320°
- Robuste Bauform
- Verdreheschutzpin



Alle Maßangaben in mm

ELEKTRISCHE EIGENSCHAFTEN

Widerstandselement	Drahtwicklung
Standardwiderstandswerte (Ω)	(10, 20, 50, 200, 2k) 100, 500, 1k, 5k, 10k
Standardwiderstandstoleranz (%)	(typ. IEC 60393) ± 10
Standardlinearitätstoleranz (%)	(typ. IEC 60393) ± 1
Linearitätstyp	Unabhängige Linearität
Belastbarkeit (+70°C)	1,5 Watt
Elektrischer Drehwinkel	320° ± 5°
	320° ± 5° mit Endstop
Isolationswiderstand	1000 MOhm at 1000 VDC
Durchschlagsfestigkeit	1000 VAC
Rauschen	<100 Ohm ENR

AUFLÖSUNG

Wert (Ω)	Auflösung
10	0,358
20	0,291
50	0,352
100	0,695
200	0,480
500	0,590
1k	0,462
2k	0,332
5k	0,238
10k	0,220

MECHANISCHE EIGENSCHAFTEN

Mechanischer Drehwinkel (MRT25WC)	360° durchdrehend
Mechanischer Drehwinkel (MRT25W)	320° ± 5° mit Endstop
Start- Drehmoment (Ncm)	0,5
Betriebsdrehmoment (Ncm)	0,3
Lebensdauer (Achsbewegungen)	(typ. IEC 60393) 150.000
Lagertyp	Gleitlager
Rückwärtige Achsverlängerung	nein
Arbeitstemperaturbereich (°C)	-50°C to +105°C

MATERIAL

Gehäuse	Faserverstärkter Kunststoff
Achse	Edelstahl
Anschlüsse	Messing/vergoldet
Gewindebuch-	
Anschlüsse	Messing/vergoldet
Gewindebuchse	Messing

OPTIONEN

Spezielle Widerstandswerte
Spezielle Achslänge (S)
Anschlussdrähte / Steckverbinder (CC)

Beschreibung: Diese robusten Einsteller eignen sich als manuelle Bedienelemente und Sollwertgeber. Ein gutes Preis- Leistungsverhältnis, sowie gute Linearitätstoleranz lassen einen Einsatz in industriellen Anwendungen zu.

BESTELLINFORMATION

Ausführliche Informationen: www.megauto.de/rotaset

MRT25W	C	10k	/	Axx	xx
Typ	durchdrehend (C)	Ω	Sonderwinkel	Sonderachse	Optionen

Hinweis: Die Spezifikationen und Informationen dieses Datenblattes berücksichtigen nicht die durch den Einsatz des Produktes beim Kunden auftretenden besonderen Anforderungen. Alle Angaben stellen keine verbindliche Beschreibung der Produkteigenschaften dar. Megauto übernimmt keine Verantwortung für Schäden, welche durch unsorgfältigen Einsatz des Produktes verursacht wurden. Der Anwender hat eigenverantwortlich die Verwendbarkeit in seiner Anwendung zu prüfen. Die Reproduzierbarkeit ihrer Publikationen wird durch Megauto nicht garantiert.