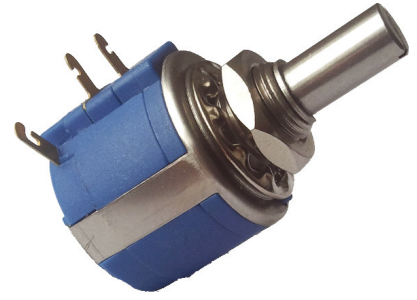
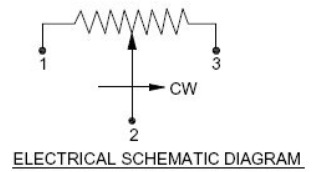
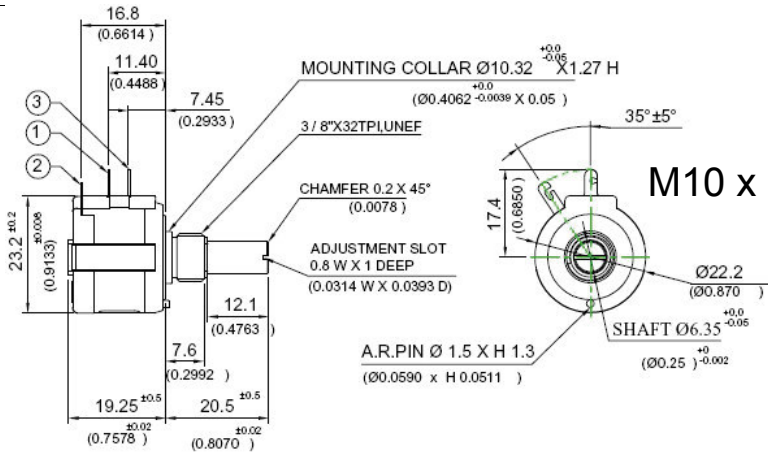


7/8" (22 mm) Mehrwendelpotentiometer
Einlochbefestigung, drahtgewickelt, robust

- Präziser Sollwertgeber, 10 Umdrehungen
- Elektrischer Winkel 360°, Edelstahlwelle
- 2 Watt Leistungsaufnahme
- Hohe mechanische und elektrische Auflösung



Please note: The specification and information in this datasheet cannot consider all special demands that are caused by the application. Because of this, there are no general description of the...
 Hinweis: Die Spezifikationen und Informationen dieses Datenblattes berücksichtigen nicht die durch den Einsatz des Produktes beim Kunden auftretenden besonderen Anforderungen. Alle Angaben stellen keine verbindliche Beschreibung der Produkteigenschaften dar. Megauto übernimmt keine Verantwortung für Schäden, welche durch unsorgfältigen Einsatz des Produktes verursacht wurden. Der Anwender hat eigenverantwortlich die Verwendbarkeit in seiner Anwendung zu prüfen. Die Reproduzierbarkeit ihrer Publikationen wird durch Megauto nicht garantiert.



Alle Maßangaben in mm

ELEKTRISCHE EIGENSCHAFTEN

Widerstandselement	Draht
Standardwiderstandswerte (Ω)	100, 1k, 5k, 10k (optional 500, 2K, 20K, 50K, 100K)
Standardwiderstandstoleranz (%)	(typ. IEC 60393) ± 10
Standardlinearitätstoleranz (%)	(typ. IEC 60393) ± 0,5
Linearitätstyp	unabhängige Linearitätstoleranz
Belastbarkeit (+40°C)	2 Watt
Elektrischer Drehwinkel	3600° (+ 10°; -0°)
Endwiderstand	0,1% oder 5 ohm (höherer Wert)
Isolationswiderstand	1000 MOhm bei 500 VDC
Durchschlagsfestigkeit	750 VAC
Rauschen	<100 Ohm ENR

MATERIAL

Gehäuse	Faserverstärkter Kunststoff
Achse	Edelstahl
Anschlüsse	Messing, versilbert
Montagebuchse	Messing, vernickelt

ZUBEHÖR



RLD22-15 KNOFF (optional)

Umdrehungen	max 15
Teilung	100 / pro Umdrehung
Arretierung	Feststellbremse
Panelstärke	2mm - 6mm
Achse Ø	6,35 mm
Befestigung	seitl. Imbus/Schlitzschraube
Material	Metallkörper/Kunststoff

MECHANISCHE EIGENSCHAFTEN

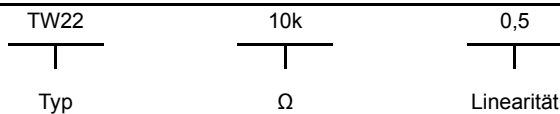
Anzahl der Umdrehungen	10
Mechanischer Winkel	3600 °
Start- Drehwinkel (Ncm)	<1
Lebensdauer (Achsbewegungen)	(typ. IEC 60393) 250.000
Lagertyp	Gleitlager
Arbeitstemperaturbereich (°C)	-35°C to +85°C

Beschreibung:

Das präzise Mehrwendel-Potentiometer TW22 wird eingesetzt, wenn durch Mehrfachumdrehung ein sehr genauer Sollwert vor-eingestellt werden soll. Die technischen Möglichkeiten einer Drahtwicklung erlauben eine gute Auflösung, eine gute Linearität und Widerstandsstabilität bei einfachen Fertigungsmethoden ohne Trimmung.

BESTELLINFORMATION

Ausführliche Informationen: www.megauto.de/rotaset



European Sales & Technical Support

MegAuto KG a MegAuto Group Company
Am Tummelsgrund 48
D 01156 Dresden, Germany
Tel : +49 351 6587894 0 Fax : +49 351 6587894 9
Email : info@megauto.de / www.megauto.de

Worldwide Technical & Marketing Center

MegAuto International a MegAuto Group Company
Div of CONSENSE SENSALL ELECTRONICS PVT LTD.
32, Electronic Sadan - I, MIDC, Bhosari, Pune - 411026, INDIA
Tel : +91 20 30681190 , +91 20 30626126
Email : mail@megacraft.net / www.sensall.info

