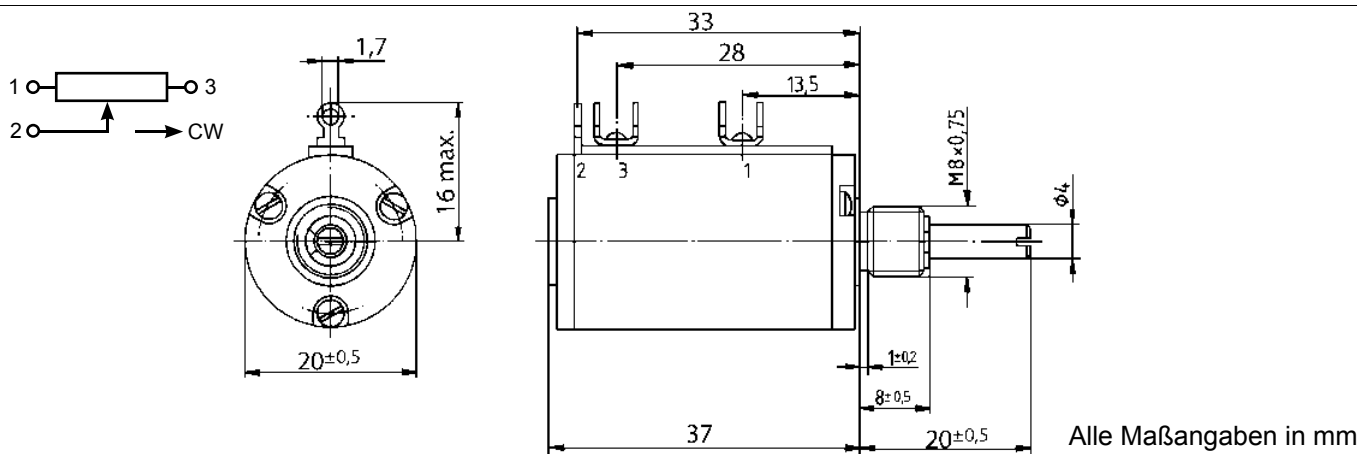


7/8" (22 mm) Hochauflösender Drehgeber
Einlochbefestigung, Mehrwendel-Potentiometer

- Metrische Größe
- Elektrischer Winkel 1800° (5 Wendel) oder 3600° (10 Wendel)
- 2 Watt Leistungsaufnahme
- Hohe mechanische und elektrische Auflösung



Hinweis: Die Spezifikationen und Informationen dieses Datenblattes berücksichtigen nicht die durch den Einsatz des Produktes beim Kunden auftretenden besonderen Anforderungen. Alle Angaben stellen keine verbindliche Beschreibung der Produkteigenschaften dar. Megauto übernimmt keine Verantwortung für Schäden, welche durch unsorgfältigen Einsatz des Produktes verursacht wurden. Der Anwender hat eigenverantwortlich die Verwendbarkeit in seiner Anwendung zu prüfen. Die Reproduzierbarkeit ihrer Publikationen wird durch Megauto nicht garantiert.



ELEKTRISCHE EIGENSCHAFTEN

Widerstandselement	Draht
Standardwiderstandswerte (Ω)	100, (200), 500, 1k, 2k, 5k, 10k, 20k, 50k
Standardwiderstandstoleranz (%)	(typ. IEC 60393) ± 5
Standardlinearitätstoleranz (%)	(typ. IEC 60393) ± 0,5
Linearitätstyp	unabhängige Linearität
Belastbarkeit (+40°C)	2 Watt
Elektrischer Drehwinkel	3600° ± 10°
Endwiderstand	0,5% oder 10 Ohm
Isolationswiderstand	500 MOhm bei 500 VDC
Durchschlagsfestigkeit	500 VAC

MATERIAL

Gehäuse	Faserverstärkter Kunststoff
Achse	Messing, vernickelt
Anschlüsse	Messing, verzinkt
Montagebuchse	Messing, vernickelt

ZUBEHÖR

MECHANISCHE EIGENSCHAFTEN

Anzahl der Umdrehungen	5, 10
Mechanischer Winkel	1800° ± 15° (5 Wendel), 3600° ± 15° (10 Wendel)
Start- Drehmoment (Ncm)	< 1
Lebensdauer (Achsbewegungen)	(typ. IEC 60393) 100.000
Lagertyp	Gleitlager
Arbeitstemperaturbereich (°C)	-35°C bis +85°C



RCD22 KNOFF (optional)

Umdrehungen	10
Teilung	50 / pro Umdrehung
Arretierung	Feststellbremse
Panelstärke	2mm - 6mm
Achse Ø	4mm
Befestigung	Spannzange
Material	Metallkörper/Kunststoff

Beschreibung: Dieses Einstellpotentiometer dient vorwiegend als Sollwertgeber für manuelle Eingaben und nutzt die feine Auflösung für punktgenaue Stellvorgänge. Das R22M hat eine robuste Bauform, ist sehr preiswert und kann in Verbindung mit unseren günstigen Mehrwendelknöpfen in industriellen Anwendungen eingesetzt werden.

BESTELLINFORMATION

Ausführliche Informationen: www.megauto.de/rotaset

R22M	10k	10	/	/	RCD4	
Typ	Ω	Umdrehungen	Linearität	Sonderwinkel	Sonderachse	Optionen/Knopf