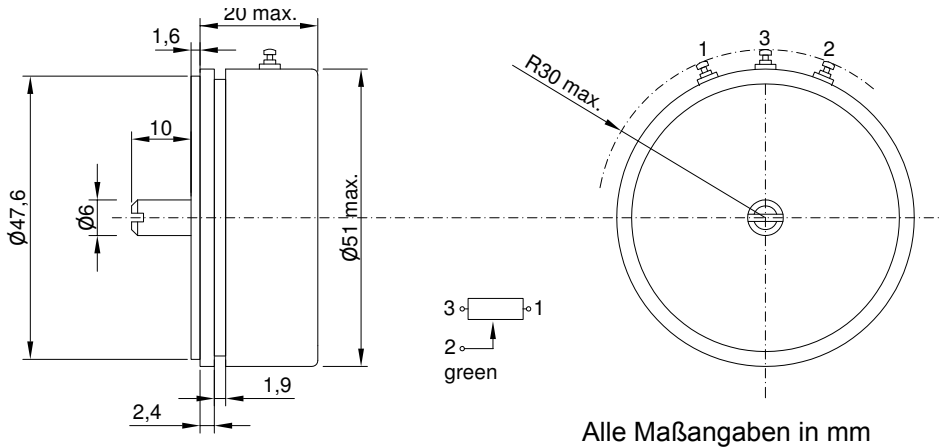


50 mm Gehäuse, 47,6 mm Servoflansch  
 Industrielle Servoflansch-Applikation  
 Extrem lange Lebensdauer  
 Leitplastik-Element und Kugellager

- 2 fach kugellagert
- Lange Lebensdauer 30x10<sup>6</sup> Bewegungen

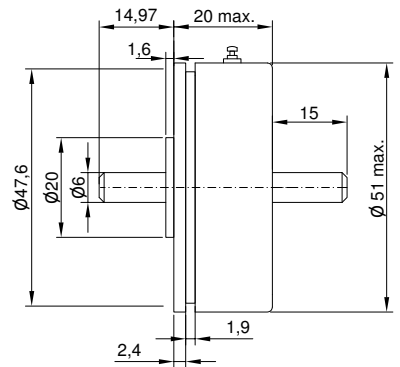
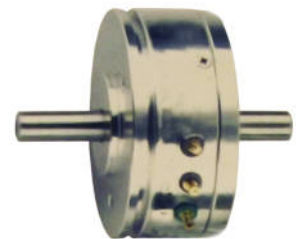


Hinweis: Die Spezifikationen und Informationen dieses Datenblattes berücksichtigen nicht die durch den Einsatz des Produktes beim Kunden auftretenden gesonderten Anforderungen. Alle Angaben stellen keine verbindliche Beschreibung der Produkteigenschaften dar. Megauto übernimmt keine Verantwortung für Schäden, welche durch unsachgemäßen Einsatz des Produktes verursacht wurden. Der Anwender hat eigenverantwortlich die Verwendbarkeit in seiner Anwendung zu prüfen. Die Reproduzierbarkeit ihrer Publikationen wird durch Megauto nicht garantiert.



**MATERIAL**

Gehäuse	Aluminium
Achse	Edelstahl
Anschlüsse	Messing, vergoldet



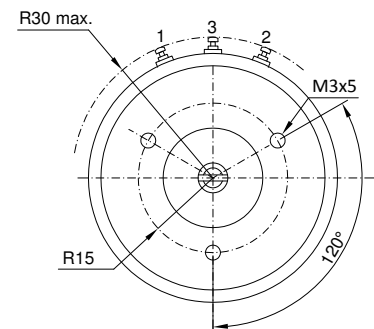
**ELEKTRISCHE EIGENSCHAFTEN**

Widerstandselement	Leitplastik
Standardwiderstandswerte (Ω)	1K, 5K, 10K
Standardwiderstandstoleranz (%)	(typ. IEC 60393) ±15
Standardlinearitätstoleranz (%)	(typ. IEC 60393) ±0,5
Bestmögliche Standardlinearitätstoleranz (%)	(typ. IEC 60393) ±0,1, a.A.
Auflösung	quasi unendlich
Leistung (+70°C)	2 Watt
Elektrischer Winkel	355°±5°
Schleiferstrom	<1mA (1µA empfohlen)
Durchschlagsfestigkeit	500 VAC
Isolationswiderstand	1000 MOhm /500VDC

**MECHANISCHE EIGENSCHAFTEN**

Mechanischer Drehwinkel	360°
Anfangsdrehmoment	≤ 0,5 Ncm
Lebensdauer (Achsbewegungen)	(typ. IEC 60393) 30x10 <sup>6</sup>
Lagertyp	2 Kugellager
Arbeitstemperaturbereich	-55°C to +125°C

**Beschreibung:** Der RSS 50 ist ein universell einsetzbarer Sensor zur Winkelerfassung im Umfeld der industriellen Servo-Anwendungen. Er sollte idealerweise immer in einer Spannungsteilerschaltung verwendet werden. Sonderformen der Welle sowie frontseitige und rückwärtige Längen sind ebenso realisierbar wie elektrische Sonderwinkel von 90° und 180°



**OPTIONEN**

Spezielle Welle
Spezielle elektr. Winkel (A)
Spezielle Linearität

**BESTELLINFORMATIONEN**

Ausführliche Informationen: [www.megauto.de/rotasense](http://www.megauto.de/rotasense)

RSS50RA	10k	/	L0,5%	xxx	S
Typ	Ω	durchdrehend (C)	Linearitätstoleranz	El. Sonderwinkel	Sonderachse